

주식회사 인스퍼넷 *Company Profile*

Medical & Industry R&D Company



Inspiration Network Partner

2026. 01. 02

Introduction

Profile

History

Organization

Sales Status

Dist. Product

Customer & Partner

R&D Reference



Introduction

인스퍼넷 (Inspirnet)은 2005년에 설립되어 의료, 통신, 산업 분야의 반도체 무역 사업을 시작으로 의료 장치 및 의료 영상 전송 개발 및 산업용 제어 장치, LED 개발 등 다양한 사업 영역을 확대 하고 있으며, 이를 기반으로 상품 개발 기획을 포함한 Total Solution 맞춤형으로 지원하는 기업으로 지속적인 성장을 하는 기업 입니다. 또한 지속적인 원가 절감 및 고품질로 고객 요구에 최선을 다하는 기업으로, 지속적으로 발전 할 수 있는 기업이 될 수 있도록 약속 드립니다.



Profile

회 사 명	주식회사 인스퍼넷 [INSPIRNET. Co., Ltd.]
대표이사	장 병 군 , 장 용 운
설립 일자	2005년 03월 18일
자 본 금	2.0억 / 신용등급 : BB+
소 재 지	경기도 오산시 세교동 586번지 현대프리미어 캠퍼스 A동636호
연 락 처	TEL : 031-203-8921 / FAX : 031-206-8633 , E-Mail : martin@inspirnet.com
개발 분야	의료용 제어 장치 , 전장 및 산업용 제어보드, 임베디드 개발 외
사업 분야	HW 개발 , GUI 개발, 유통 대리점 (반도체, 모터, 콘넥터류)
제품군	Image Frame Grabber, Controller B d, 모터 드라이버, 무선통신 장치
특허	네트워크 기반 다중 카메라 영상 처리 및 데이터 전송(특허 제 10-1779749호)
URL	www.inspirnet.com , blog.naver.com/inspirnet0825

History

■ 2005년 ~ 2014년

- 2005. TNB Solution 설립
- 2009. AIC 대리점 계약
- 2010. MOCO Interconnect 대리점 계약
- 2011. 독일 지사 설립 (Lemo Connector 외)
- 2013. 대만 Design House 설립
- 2014. 중국 지사 / 홍콩 Ware House 설립

■ 2015년 ~ 2020년

- 2015. (주)인스퍼넷 법인 설립
- 2016. Gpon Transformer 개발
Medical Optic Transceiver 개발
- 2017. Image Frame Grabber 개발
- 2018. 연구개발 전담부서 등록
금영. karaoke Machine Front Board 개발
Slip Ring (Senring社) 한국 지사 계약
- 2019. 벤처 기업 인증 / 이노비즈 기업 인증
CT용 무선 이미지 프레임 그래버 1.0 개발
- 2020. 가천대학교 산학 협력사 등록
의료용 HDMI 무선 영상 전송 모듈 개발
반도체 설비용 Toxic Gas Detector 개발

■ 2021년

- 로봇 수술 침대용 Membrane Switch 2.0개발
- 터널형 세차기 LED Display 장치 개발 (Caspa 3.0)
- 초음파 끝밀도측정기용 스텝 모터 & 드라이버 개발
- Dental 용 근관 치료 4중 장치 개발

■ 2022년

- 크레인용 붐 제어 유선 리모콘/ 제어용 분배반 개발
- 로봇 수술 침대용 Membrane SW 3.0 개발
- PCB 도금 설비 WAMS 단말기 개발

■ 2023년

- 동물 CT용 Wireless Grabber 3.0 (10G)개발
- 특장차량용 PTO SIGNAL TIMER FUSE BOX 개발
- Dental X-Ray용 Ethernet Hub 모듈 개발 (1G/10G)
- 피부천공기 SST Pro GUI FW 최적화 개발

■ 2024년

- Dental X-Ray용 디텍터 전송 모듈 개발 (10G)
- Dental Puddle Lamp 개발

■ 2025년

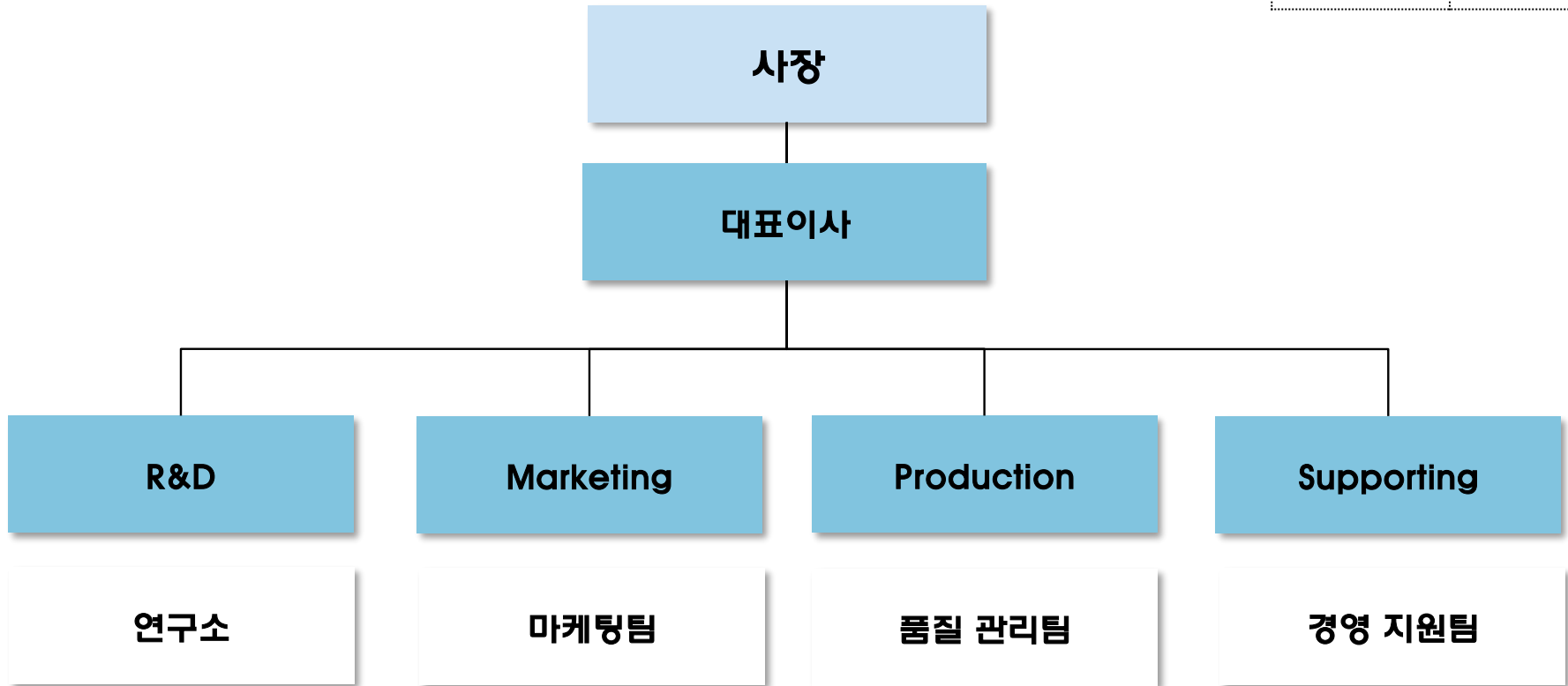
- APC 압력제어 밸브 개발
- 의료용 반자동 삼프 장치 개발
- Dental Puddle Lamp 2.0개발

Organization

기준: 26.01.02



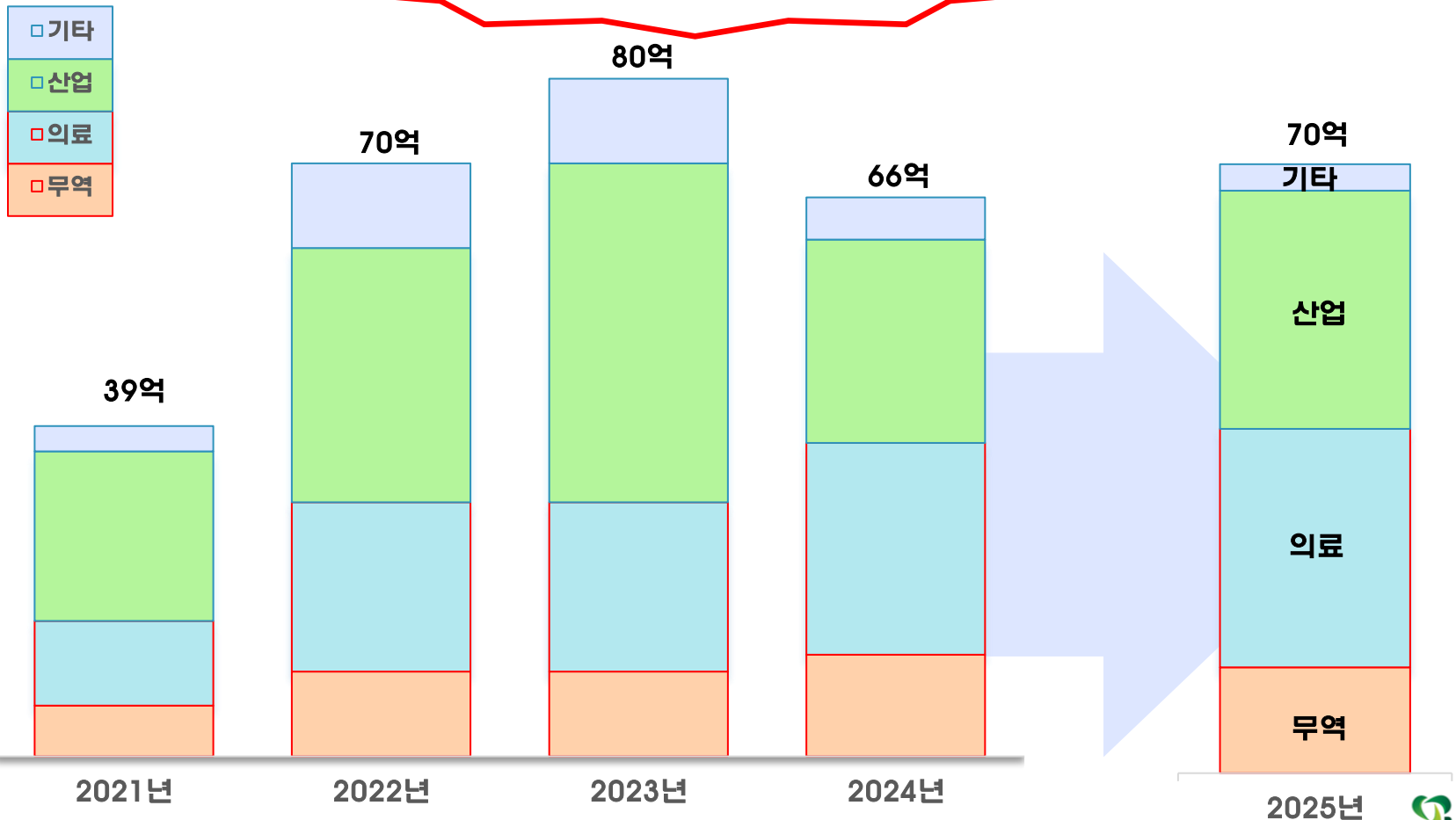
부서	인원
연구소	4
마케팅팀	3
품질관리팀	2
경영지원팀	2
합계	11명



Sales Status



R&D Product (70%)



Customer

주식회사 인스퍼넷은 고객에게 진정한 가치를 제공하고 고객의 성공에 기여하기 위한 경영의 파트너 정신을 담고 있으며, 항상 고객 중심으로 최적화 되며, 전문화된 서비스를 제공하도록 노력 하겠습니다.

vatech

OSSTEM[®]
IMPLANT

DY INNOVATE

POSKOM
Imaging Innovation

OsteoSys

HyVISION
SYSTEM

HYUNDAI
현대에버다임

Parallel
WIRELESS

KOH
YOUNG
TECHNOLOGY

SENKO

HFR, Inc.
for Mobile Internet

CLASSSYS

rayence

HyVISION
SYSTEM

LS ELECTRIC

VIEWWORKS

VITZRO

HYUNDAI
KEFICO

partron

CLIO

Dist. Product 1



SFP Transceiver



Connector 1



RJ45 Connector



Slip Ring



Limit Switch



Motor & Driver



Rechargeable Battery



Push Button Switch

Dist. Product 1



LAN Transformer



AC Power Socket



HDMI Cable



USB Product



LCD, OLED Display Module



RF Cable



UTP Cable



Audio Cable

Dist. Product 2



Gas Sensor



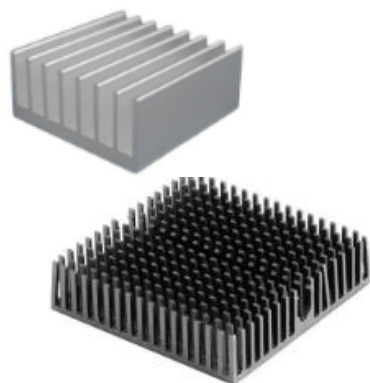
DC/DC, SMPS



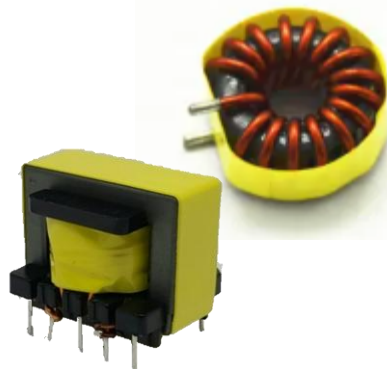
Power Cable



AC/DC FAN



HEAT SINK



Power Trans



Light bar



PoE/PsE

Partner [Branch , Dist.]



DC/DC Converter, LDO
Reset IC, Power Switch

www.analog.com.tw



High Quality Connectors

www.raymoconnectors.com



Stepp Motor/Driver
Servo Motor/Driver

www.We-iTech.com



Push pull connectors
Sensor cables

www.mococonnectors.com



LED Module Product

www.olympialed.com



Electrical Slip Rings
Rotary Unions

www.senring.com



Integrated RJ45 connector,
Optic Transceivers

www.link-pp.com



Limit Switch

www.chinalema.com



LCD Display Module
OLED Display Module

www.winstar.com.tw



Bluetooth Module, RF ID
Wi-Fi Module, ANT

www.zunidata.com



Cable & Accessories
PVC Electrical Cable

www.fulsan.com.cn



DC-DC Converter
AC-DC Converter

www.yuandean.com

Partner [Resale Offer]



Connectors,
Cable assemblies

www.lemo.com



Connectors, Switch
Circuit Breakers

www.schurter.com



Power supplies, Inductor,
EMC/RF Components,

www.tdk-lambda.com



L2 Switch
Medical Digital Signage

www.zunidata.com



Hybrid Stepper Motors
Brushless DC Motors

www.rbmotor.com.cn



Hybrid Stepper Motors
Brushless DC Motors

fiduspower.com



Relays, Switches,
Connectors, Sensors

www.omron.com



LED Switch,
Power symbol switch

www.onpowbutton.com



SMPS, Power adaptor

www.meanwell.com



Actuators, Motors

www.haydonkerkpittman.com



Inductor, Power Choke

www.coilmaster.com.tw



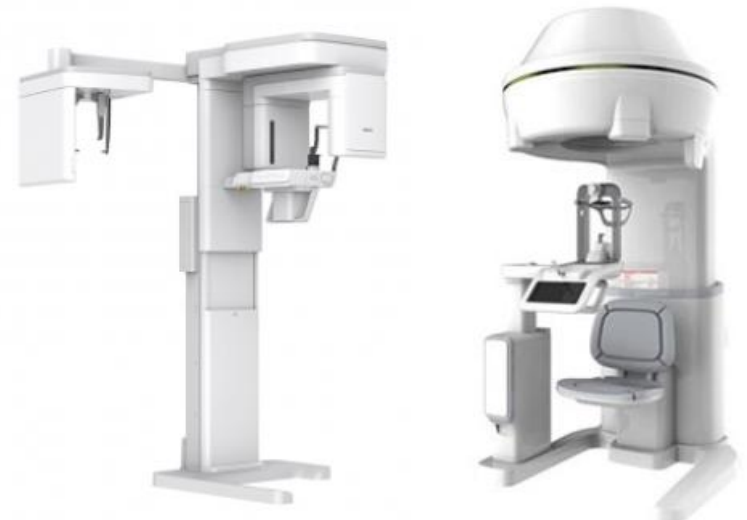
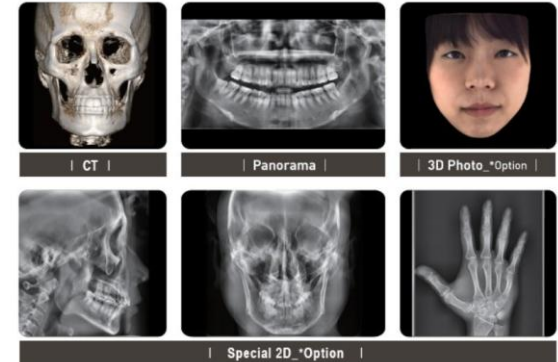
Connectors, Antennas

www.l-com.com

R&D Product [Medical]

IMAGE FRAME GRABBER

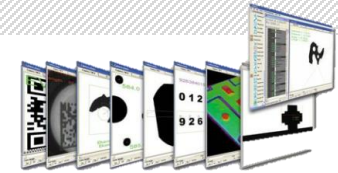
- 용도 : 비디오 신호를 영상 데이터 변환 장치
- 적용 제품 : Dental CT / X-ray (유선/무선)
- 주요 특징
 - FPGA에 알고리즘을 탑재하여 여러가지 인터페이스 연동
 - high Definition Image 및 Real Time 처리 기능
 - 고객 맞춤형 Grabber 개발 지원 가능
- 주요 기능
 - PC의 PCI-E Slot 방식 , Hot-Swap 지원
 - 32 bit Arm Core CPU 적용 (8GB Memory)
 - FPGA (Camera/Coaxial/LVDS/Fiber Optic)
 - Fiber Optic : 6Gbps Throughput
 - Pixel Clock : Up to 300MHz
 - 소비전력 : Max 677mA@12V



R&D Product [Medical]

CT용 Wireless Grabber

<p>무선전송속도</p>	<ul style="list-style-type: none"> ▪ 평균속도 500Mbps 이상 (Test 환경 조건 : 2 m 거리 point to point with shield room)
<p>I/O 인터페이스</p>	<ul style="list-style-type: none"> ▪ USB 3.0 물리적 포트 (급속 충전용 USB-PD 기능 포함) ▪ 향후 USB 포트로 3D 카메라 연동 예정
<p>부가 기능</p>	<ul style="list-style-type: none"> ▪ MCU Firmware 원격 Update 기능 (Renesas RA6M3(R7FA6M3AH3CFC), RA6M1(R7FA6M1AD3CFP), / ST STM32F427IIT6) ▪ 무선 그래버 FPGA 원격 Update 기능 ▪ Alarm Monitoring 기능 ▪ Los/Link Fail/Link Error/Reporting ▪ Clock 가변 기능(150MHz/125MHz/80MHz/77MHz/60MHz) ▪ USB 3.0 Port 추가(USB C Type, PD기능) ▪ 조영제 모드(대용량 전송기능)
<p>Size / 환경</p>	<ul style="list-style-type: none"> ▪ 가로 185mm x 세로 135mm x 높이 70mm ▪ Operating Temp : 10 ~ 50 °C , Humidity : 80% RH ▪ Storage Temp : -10 ~ 70 °C , Humidity : 90% RH



R&D Product [Medical]

Dental용 Puddle Lamp 개발

■ 용도 : 덴탈 X-ray 위치 가이드 조명 (바닥조명)

■ 주요 특징

- 왜곡된 이미지 정상화 구현
- USB 포트를 이용하여 이미지 다운로드
- GRABBER 영상 처리 기술을 통한 RGB 및 이미지 제어기술
- 발열 최소화 회로 설계

■ 세부 규격

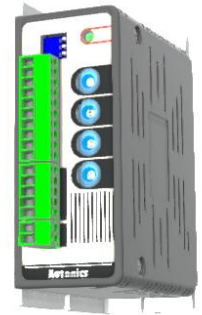
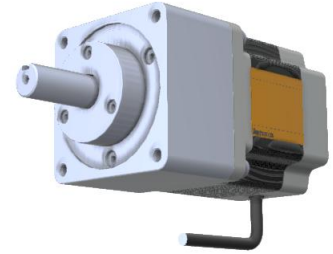
- 출력 해상도 : HD급 (1280 X 720), 720P
- 영상사이즈 : 0.3 인치(7.93mm) 마이크로 어레이
- Pitch : 5.4um Micromirror pitch , Tilt : $\pm 17^\circ$ Micromirror tilt
- 초점 거리 : 50 ~ 60CM
- 예상 사이즈 : 100mm x 70mm (2단 보드 형태)
- 전력 소비 : 60W



R&D Product [Medical]

Stepping Motor & Driver

- 용도 : 의료용 스텝핑 모터 & 드라이버
- 적용 제품 : 골밀도 검사장비
- 주요 특징
 - 원가 절감 및 기존 제품 대비 기능 향상을 위한 Revision 및 기능 설계
 - 최적화 및 고객 맞춤형 Motor Control 기능 회로 설계
 - USER 고려 I/O Interface 맞춤형 회로 설계
- 세부 규격
 - 기본 스텝각 (Full/Half) : $1.8^{\circ}/0.9^{\circ}$
 - 최대허용토크 : $35\text{kgf}\cdot\text{cm}$ ($3.5\text{N}\cdot\text{m}$) 이상
 - ROTOR 관성 모멘트 : $490\text{g}\cdot\text{cm}^2$
 - 권선 저항 : 0.35Ω , 정격전류 : $4\text{A}/\text{Phase}$
 - 모터길이 : 93mm (Gearbox 35mm , motor 58mm)
 - 축 형식 : Single shaft , 감속비 : 1:5



R&D Product [Medical]

Membrane Switch 3.0

■ 용도 : 의료용 Membrane Switch

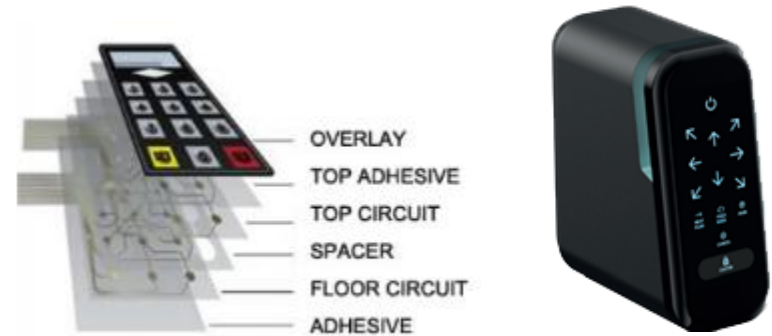
■ 적용 제품 : 로봇 수술 침대용

■ 주요 특징

- 이동식 수술 침대의 유선형 Membrane Switch
- JOG / LOCK 의 2종으로 구성
- 14Key 입력에 대하여 I/O 및 Key Lighting 기능 (IP54)
- CASTER LOCK / Battery 제어 기능

■ 세부 규격

- 통신(RS485 / 1Wire) 기능에 의한 동작 구현
- Red / Green / Blue / White 의 LED BAR 동작 구현
- 사이즈 : JOG 60*130mm / LOCK 140 * 150mm
- 교체 용이한 분리형 유선 리모컨 구현



R&D Product [Industrial]

APC 압력제어 밸브 개발

■ 용도 : 반도체 설비용 압력 제어 밸브

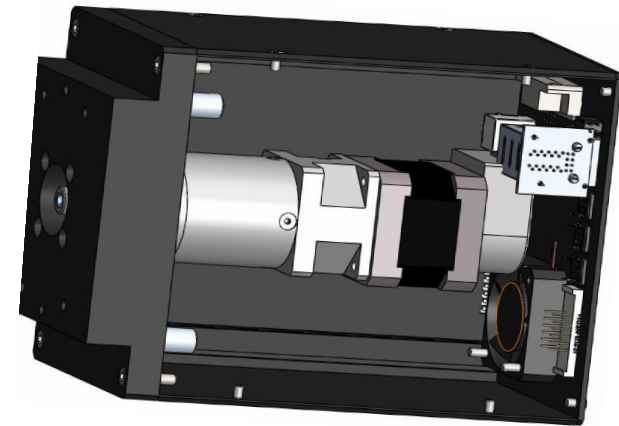
■ 적용 제품 : 고정밀 반도체 설비

■ 주요기능

- 게이지/센서를 통한 설정값 비교 후 챔버 압력 일정 유지
- 압력 설정값 측정후 자동 개폐 제어
- 유량 조절 및 챔버 압력 다운스트림 압력 방식 제어
- 고정밀 압력 게이지, TMP 등 반도체 정밀 공정 챔버 압력 제어
- PID 제어, MCU, EtherCAT · RS-232 통신 연동 및 제어
- CiA402 FSM 아키텍처 구현 및 L1AC 제어 알고리즘 성능 최적화

■ 상세사양

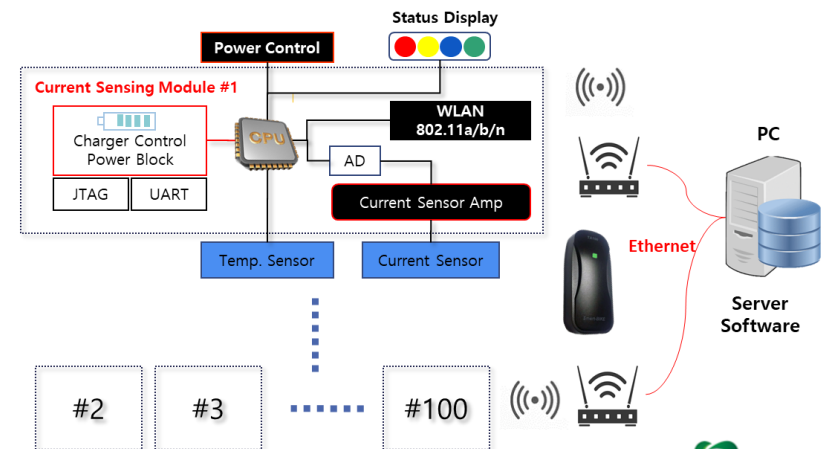
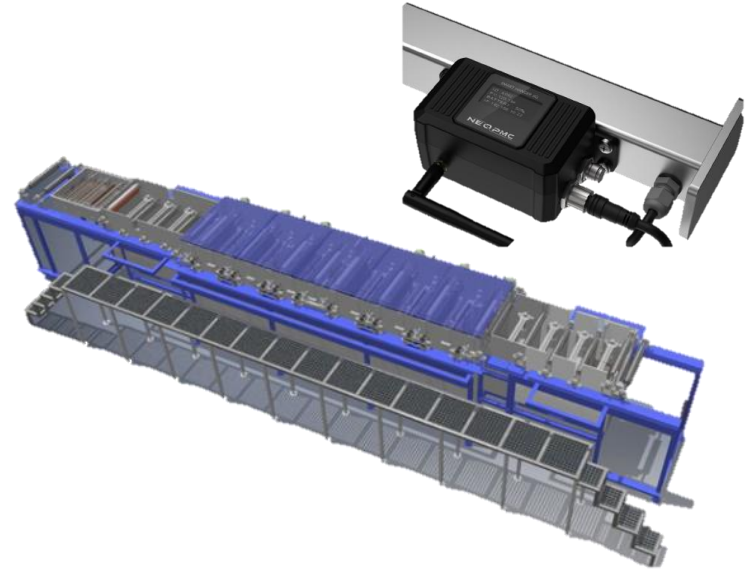
- 제어 해상도 : 특정 목표 각도에 대한 제어 해상도
- 제어 응답속도 : 특정 압력 목표에 대한 1초 이내 도달 시간
- 통신 프로토콜 : EtherCAT, DeviceNET, RS-485
- 제어 범위 : 0 ~ 10 Torr



R&D Product (Industrial)

PCB 도금 설비 Hanger-Smart 단말기

- 용도 : PCB 도금 라인 Hanger별 소모 전류 측정
- 적용 제품 : PCB 도금 장비
- 주요 특징
 - Hanger 별 소모 전류 측정
 - 측정 - 무선 전송 - 원격 제어, One Stop Service
 - 고속 무선 충전
 - Power Saving Mode, Power Latch
- 세부 규격
 - 사이즈 : 50 x 100 x 50mm(예상)
 - 전류 측정 : 0 ~ 200A
 - 측정 오차 : $\pm 1\%$
 - Resolution : 0.01 (ADC 20bit 적용)
 - OLED Display
 - Battery : 18650(w/ PCM), 2600mAh



R&D Product [Industrial]

특장차 크레인 유선 리모콘

■ 용도 : 붐 제어 외

■ 적용 제품 : 크레인용 차량

■ 주요 특징

- 조정 및 설정 편리성
- 다양한 동작 조건 설정 기능
- 휴대 편리성

■ 세부 규격

- 밸브 출력 : 12V 기준 (+6(18V), -6(6V), 중립 12V 미출력)
- 출력 설정 시간 변경
- 동작 시간 및 전압 설정



R&D Product [Industrial]

터널용 세차기용 LED

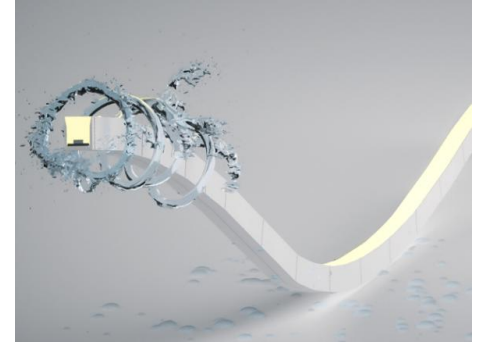
■ 용도 : 터널형 자동 세차기

■ 주요 특징

- Full Color LED 전광판 적용
- Red / Green / Blue LED Bar 적용
- LED Controller & Remocon 에 의한 사용자 조정 적용
- Main Controller 제어
- 차량 위치 센서에 의한 동작 적용
- IP68

■ 세부 규격

- 교체 용이한 분리형 전광판 / LED BAR
- 높은 시안성
- 자체 내구성 확보 및 방수 적용



R&D Product (Industrial)

GUI / Controller 개발

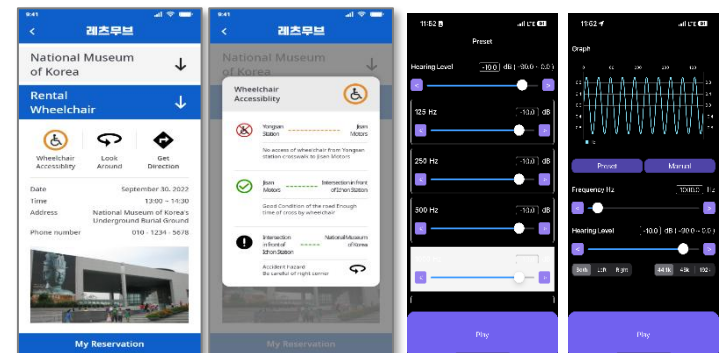
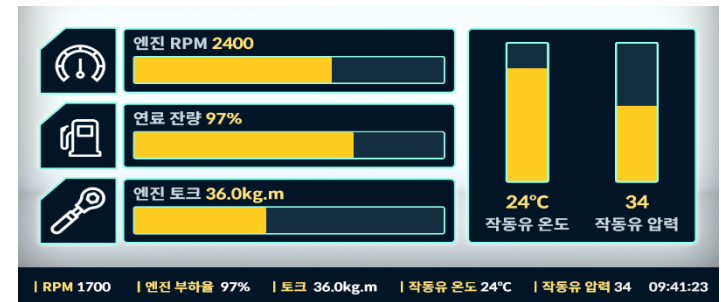
■ 용도 : 의료용/ 산업용 상태 관리 디스플레이 장치

■ 주요기능

- 크레인 무게중심, 아웃트리거 상태 표기
- 크레인 스틱뿔 길이 표기
- 핸드피스 작동 상태 점검
- 핸드피스 Dual 충전 상태 점검

■ 상세사항

- 10.1Inch TFT LCD 1,000 nit
- 해상도 1280 x 720
- DC 12V ~ DC 30V
- 통신 CAN, RS485
- CPU : TI AM4378
- RAM : DDR3 1GByte
- ROM : eMMC 16GB



Certification

[문서번호: OeAB-VHpH-xEtS-UuTh]

[발급일자: 2024년 09월 06일]

제 2023111088 호

기업부설연구소 인정서

- 연구소명: (주)인스퍼넷 기술연구소
[소속기업명: (주)인스퍼넷]
- 소재지: 경기도 화성시 동탄대로23길 121
우미뉴브 8층 (영천동) 803호,804호
- 신고연월일: 2024년 08월 14일
(최초인정일: 2023년 3월 7일)
* 변경내역: 벤처기간 및 소재지 변경
* 유효기간: 2026년 5월 9일(벤처유용기간까지)

과학기술정보통신부

「기초연구진흥 및 기술개발지원에 관한 법률」 제 2제1항 및 같은 법 시행령 제27조제1항에 따라 유 기업부설연구소로 인정합니다.



2024년 9월 6일

한국산업기술진흥협회장



문서확인번호: 20240313169191

제R210601-00520호

기술혁신형 중소기업(Inno-Biz) 확인서

- 제명: 주식회사 인스퍼넷
표자: 장병균, 장용운
소: 경기 화성시 동탄대로23길 121
803호, 804호, 805호(영천동, 우미뉴브)
급: A
기간: 2024. 05. 20 ~ 2027. 05. 19

업체는 기술혁신형 중소기업 육성사업에 의해 린 기술혁신형 중소기업(Inno-Biz)임을 확인 구.

2024년 5월 20일

중소벤처기업부장관



발급번호 제 20230510020011 호

벤처기업확인서

CERTIFICATE OF VENTURE ENTERPRISE



- 기업명: 주식회사 인스퍼넷
- 사업자등록번호: 271-81-00106
- 대표자: 장병균, 장용운
- 주소: 경기도 화성시 동탄대로23길 121 (영천동) 803호, 804호, 805호
- 확인유형: 연구개발유형
- 유효기간: 2023년 05월 10일 ~ 2026년 05월 09일

위 기업은 「벤처기업육성에 관한 특별조치법」 제25조의 규정에 의거 벤처기업임을 확인합니다.

2024년 07월 16일

벤처기업확인기



이 확인서는 「벤처기업법」 제25조의3(벤처기업확인기관의 지정 등)에 따라 지정된 벤처기업확인기관 (사)벤처기업협회가 벤처기업종합관리시스템을 통해 정보를 확인하고 발급한 확인서입니다.
(벤처기업확인기관 지정기간: '20.7.1~'26.6.30)

Certification

특허증

CERTIFICATE OF PATENT



특허 제 10-1779749 호
Patent Number

출원번호 제 10-2017-0094633 호
Application Number

출원일 2017년 07월 26일
Filing Date

등록일 2017년 09월 12일
Registration Date

발명의명칭 Title of the Invention
네트워크 기반 다중 카메라 영상 처리 및 데이터 전송 방법 및 그 시스템

특허권자 Patentee
주식회사 인스피넷(134811-*****)
경기도 화성시 영통로27번길 14-12, 1층

발명자 Inventor
등록사항란에 기재

위의 발명은 「특허법」에 따라 특허등록원부에 등록되었음을 증명합니다.
This is to certify that, in accordance with the Patent Act, a patent for the invention has been registered at the Korean Intellectual Property Office.



특허청
Korean Intellectual Property Office

2018년 12월 27일

특허청장
COMMISSIONER,
KOREAN INTELLECTUAL PROPERTY OFFICE

박원주



QR코드를 전자기증
등록사항을 확인하세요.

기업개요

기업명	(주)인스피넷
대표자	강병근 외 1명
법인등록번호	134811-0343682
사업자번호	271-85-00105
본사주소	(0486) 경기도 화성시 동탄대로 68, 1층 1406호 (영진동, 인스피넷(주)인스피넷) 자
업종	(C26230) 그 외 기타 전자부품 제조업
주요제품명	전자제품 외
종업원수	10명 (전주소 소속 2명 포함)
기업규모	소기업 (업종별 평균 매출액 등의 선정 기준)

신용등급

기업신용평가등급	한국기업지평
BB-	CR-3
평가기준일	2023년 04월 21일
재평가기준일	2022년 12월 31일

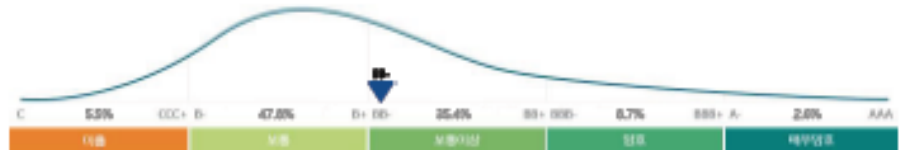
경영규모 (단위:백만원)	재무기준일	총자산	납입채무금	차기자산	매출액	순이익
	2022-12-31	4,514	100	1,769	7,080	319

신용등급이력

평가기준일	재무기준일	신용등급	변동
2023-04-21	2022-12-31	BB-	-
2022-04-25	2021-12-31	BB-	-



신용등급 분포현황



현금흐름이력



등급평정의견

동사의 임팩7년, 대표자의 동업계 경력(13년), 매출수익(2022년 말년기준 매출액 7,080백만원, 매출액증가율 95.47%, 재무안정성(부채비율 126.84%과 차입금의존도 28.05%), 수익성(영업이익률 4.30%), 현금창출능력(보통이상)과 함께 경제의 경제개선 및 시장환경 변화에 따른 탄탄한 경영실적 및 재무구조의 변동가능성과 적용액 등을 종합적으로 고려할 때 신용능력이 보통이상 수준으로 판단되어 신용등급을 BB- 등급으로 평정함.

찾아 오시는길

■ 주 소 : 경기도 오산시 세교동 586번지 현대프리미어 캠퍼스 A동636호

■ 대표전화 : 031-203-8921

■ F A X : 031-206-8633

■ 약 도



감사합니다

Thanks You !